

# NANOAR



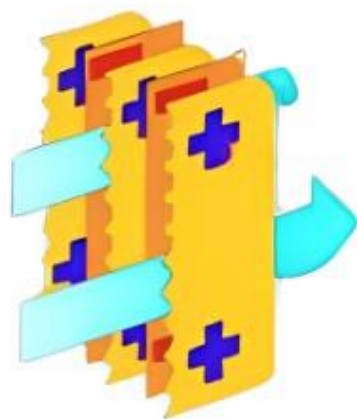
## Quem somos?

Fundada em 2013, a NANOAR produz equipamentos de exaustão, tratamento do ar e controle ambiental.

A NANOAR é uma empresa brasileira, que utiliza tecnologia 100% nacional, produzindo Captadores Residenciais e Profissionais, Precipitadores Eletrostáticos, e Lavadores de Gases.

Somos especializados em Purificação e Filtragem do Ar utilizando o Sistema Ionizador. Um Precipitador Ionizador, também conhecido como Filtro Precipitador Eletrostático, é um equipamento de controle de poluição em ambientes que emitem gases e partículas poluidoras à atmosfera.

O que nos diferencia é a tecnologia de ponta e suporte técnico especializado com um sistema exclusivo.



Lâminas com  
tecnologia  
Hayashi

# Precipitador/Filtro Eletrostático ESP

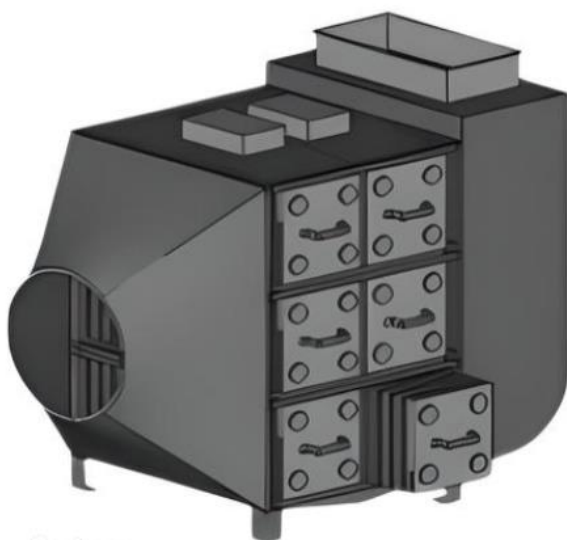
## Características

O sistema de ionização do ar com geração de ozônio conta com que há de mais moderno em esterilização de ambientes. Utiliza tecnologia HAYASHI na qual possuímos a patente, é altamente eficiente em reter bactérias e vírus desprendidos no ar.

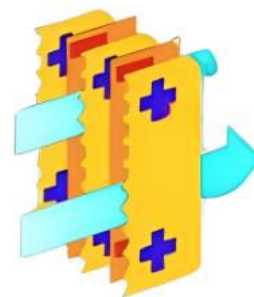
A geração do campo magnético gerado pela a célula ionizadora eletrostática são capazes de eliminar os micros poluentes e organismos na ordem de até 0,001 micro.

Como funciona o Filtro Eletrostático? Ao energizar os módulos filtrantes, é criado polaridades opostas entre as lâminas onde os particulados da fumaça e gordura são atraídos e depositados em forma de crosta, acumulando a gordura nas lâminas.

A energização dos módulos filtrantes gera grande quantidade de íons formando um vento iônico, anti-bactericida e desodorante ambiental, absorvendo de 300 até 400 Odores, além de eliminar vírus e bactérias.



fotor

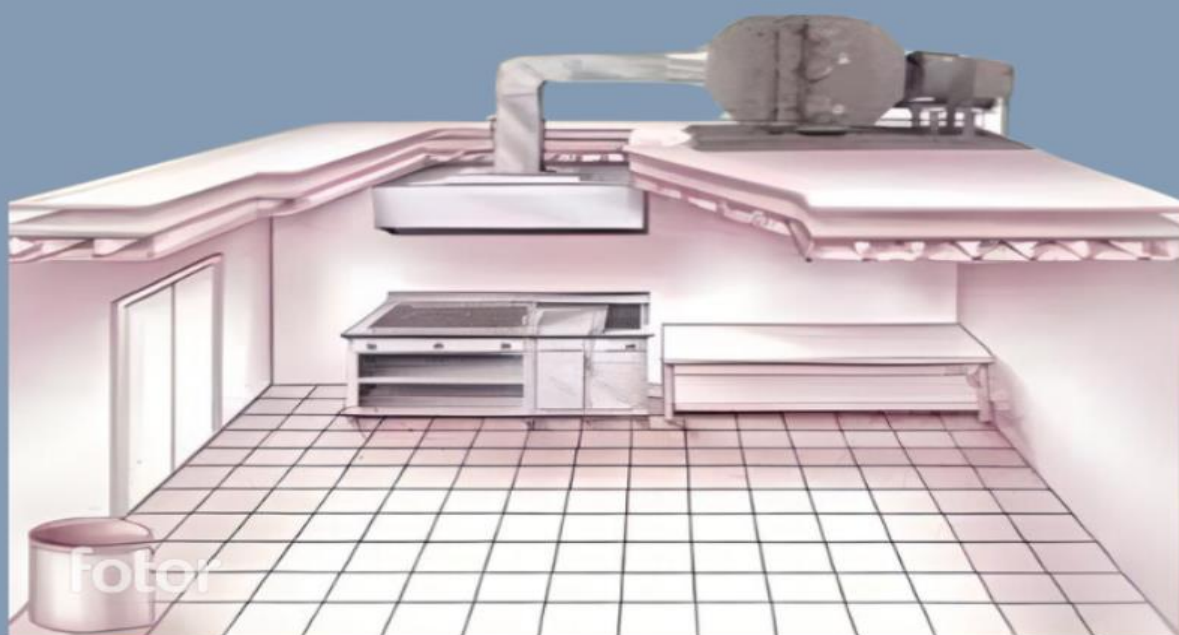
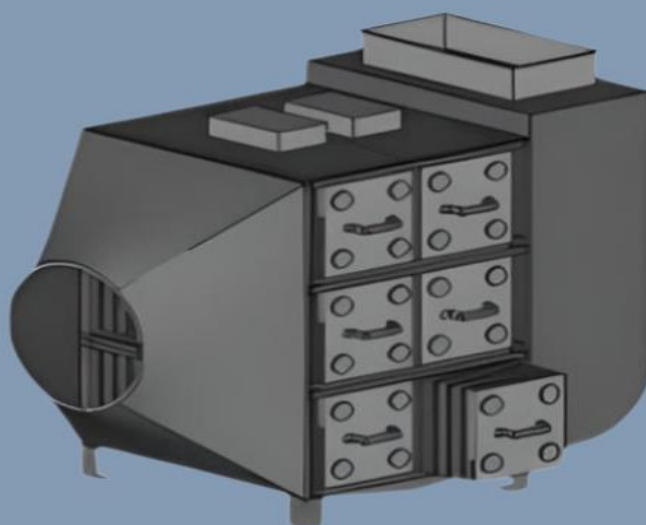


Lâminas com  
tecnologia  
Hayashi

# Precipitador/Filtro Eletrostático

ESP

Modelo horizontal



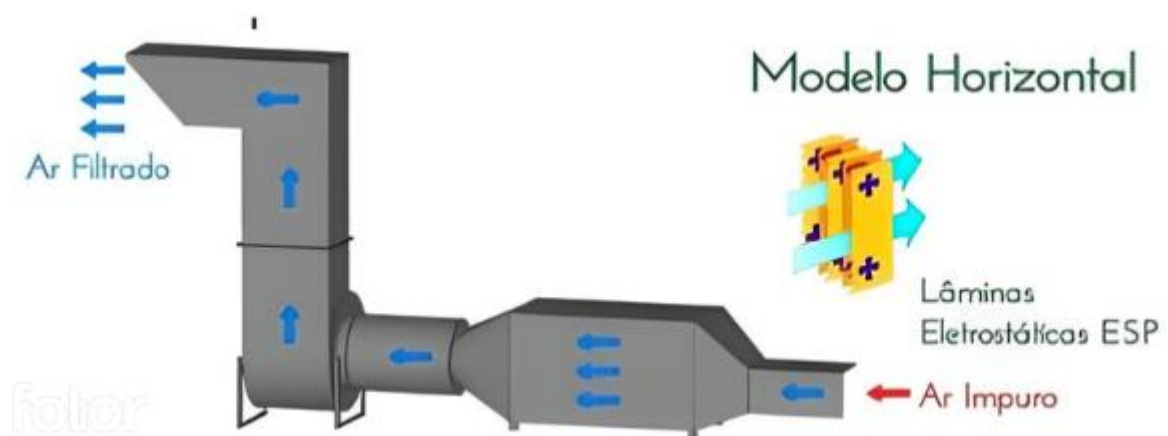
# Precipitador/Filtro Eletrostático ESP Modelo horizontal

O filtro eletrostático Hayashi Modelo Horizontal é montado em gabinete metálico, construído em chapas e perfis de aço carbono, tratado por decapagem química, fosfatização A frio de modo que as extremidades e furos sejam protegidos contra a corrosão.

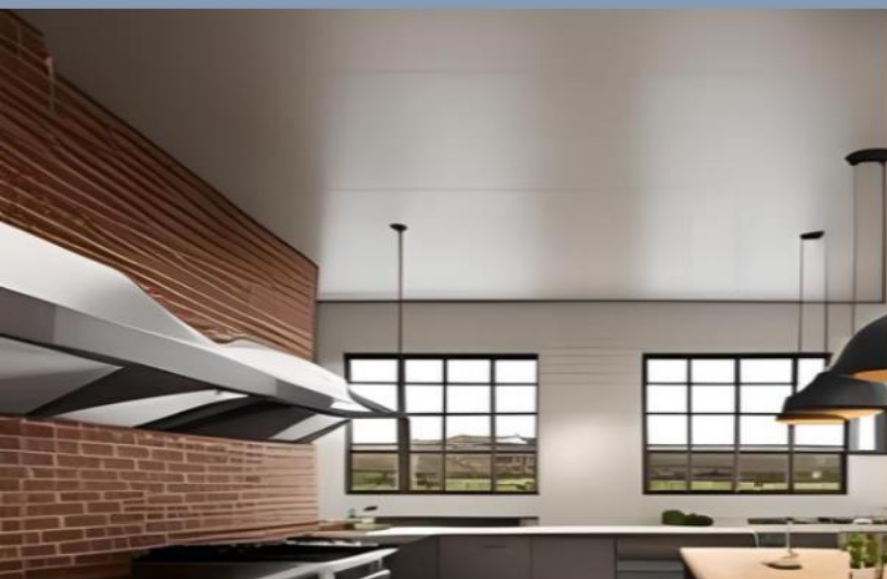
Ele possui base para apoio, um dreno para limpeza de gordura de 1" de diâmetro em sua parte inferior e duas aberturas para conexão de dutos, uma para o duto de aspiração da coifa e outra para o duto de aspiração do respectivo ventilador de Exaustão. Porém com o diferencial de se adequar em locais que tem restrição horizontal de espaço.

A disposição de montagem dos filtros, dentro do gabinete, deverá ser feita de maneira que não possibilite o "by-pass" do ar.

O filtro possui um estágio de filtragem do tipo eletrostático e um estágio composto de filtro do tipo metálico, montados na seguinte sequência: um estágio do tipo metálico, inercial (pré-filtro); um estágio do tipo eletrostático;



# Precipitador/Filtro Eletroestático ESP Modelo vertical



## Precipitador/Filtro Eletrostático ESP Modelo vertical

Assim como o modelo horizontal, o filtro eletrostático Hayashi Modelo Vertical é montado em gabinete metálico, construído em chapas e perfis de aço carbono, tratado por decapagem química, fosfatização a frio de modo que as extremidades e furos sejam protegidos contra a corrosão. Ele possui base para apoio, um dreno para limpeza de gordura de 1" de diâmetro em sua parte inferior e duas aberturas para conexão de dutos, uma para o duto de aspiração da coifa e outra para o duto de aspiração do respectivo ventilador de Exaustão. Porém com o diferencial de se adequar em locais que tem restrição horizontal de espaço.

A disposição de montagem dos filtros, dentro do gabinete, deverá ser feita de maneira que não possibilite o "by-pass" do ar.

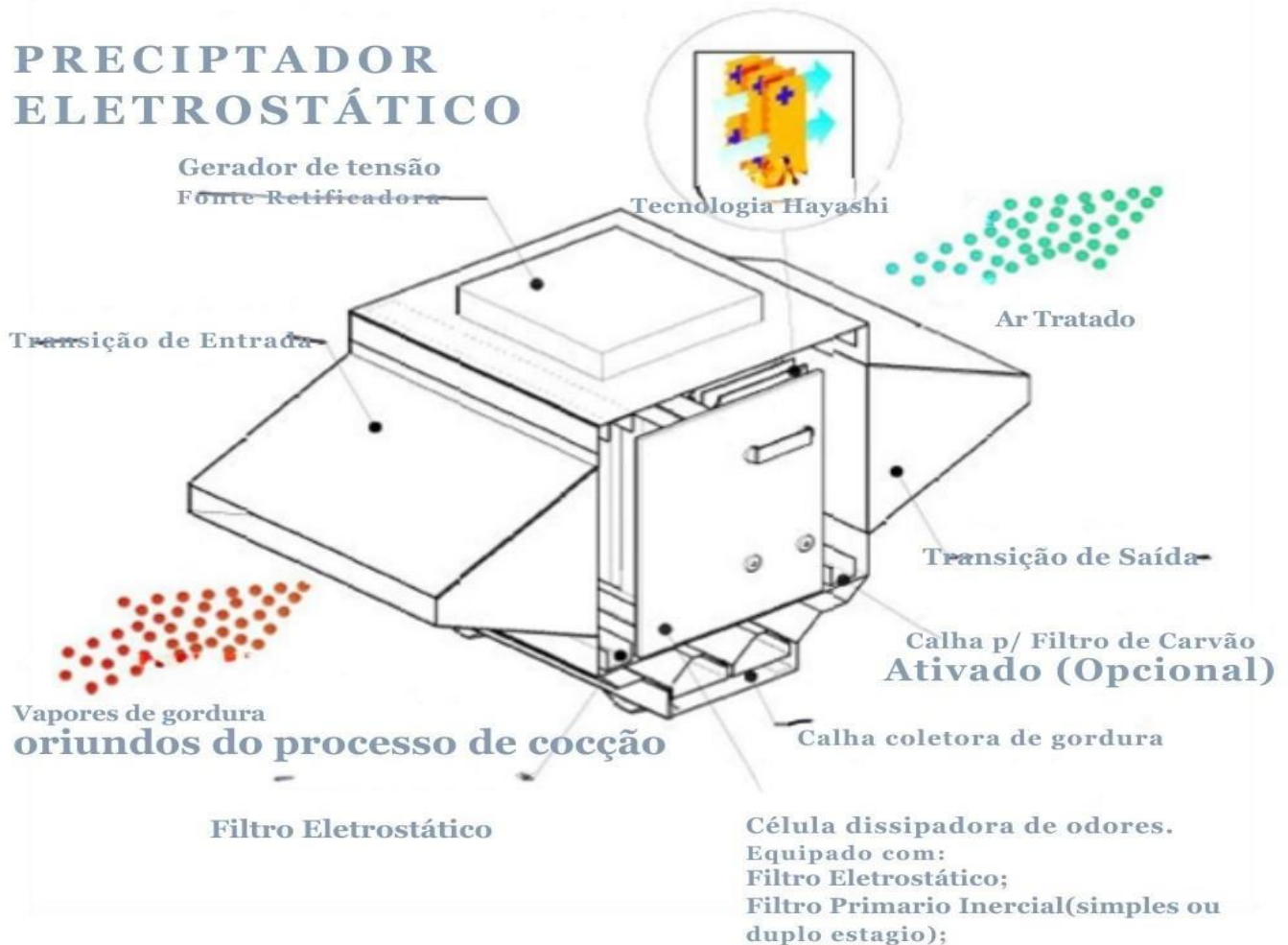
O filtro possui um estágio de filtragem do tipo eletrostático e um estágio composto de filtro do tipo metálico, montados na seguinte sequência: um estágio do tipo metálico, inercial (pré-filtro); um estágio do tipo eletrostático.



# Precipitador/Filtro Eletrostático ESP

## Características Gerais e Componentes

### PRECIPTADOR ELETROSTÁTICO



Os precipitadores, tanto horizontais, quanto verticais, são feitos sob medida, consulte-nos para mais informações.





**Se interessou por algum produto?  
Entre em contato conosco!**

**(11)932169701**

**Horário e Atendimento  
Segunda à Sexta, 8h00 às 17h00  
Sábado, 8h00 ao 12h00**

**Se preferir, visite nosso Showroom  
Rua João de Sousa Dias, 412-  
Campo Belo- São Paulo**

Todos os produtos NANOAR possuem direitos autorais.

NANOAR



Lâminas com  
tecnologia  
Hayashi