



APRESENTAÇÃO

NANO CAR

COIFA DE AUTO LAVAGEM
INTEGRADA



A Coifa Lavadora NANOAR Auto lavagem Integrada se destaca das coifas convencionais por apresentar maior segurança de operação, com o seu sistema de lavagem integrado, os dutos de exaustão trabalham limpos, reduzindo consideravelmente os riscos de incêndios no equipamento, além de se totalmente adaptada para instalação do sistema de proteção contra incêndio, garantindo assim mais segurança para os usuários da cozinha.

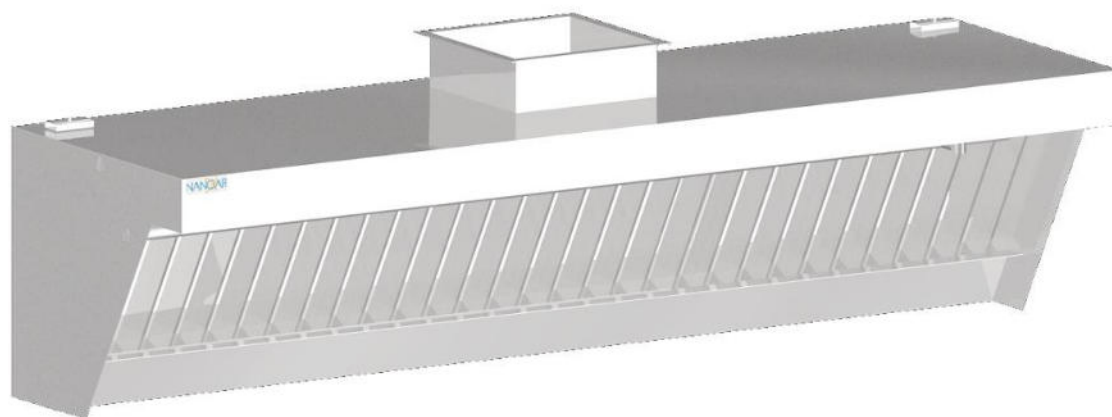


PATENTE: PI 029790



Filtros,
Precipitadores
Eletrostáticos,
Coletores e
Lavadores
de Gases.

Controles de
contaminação
de ar e gases
industriais.
Sistemas de
filtragem e
exaustão.

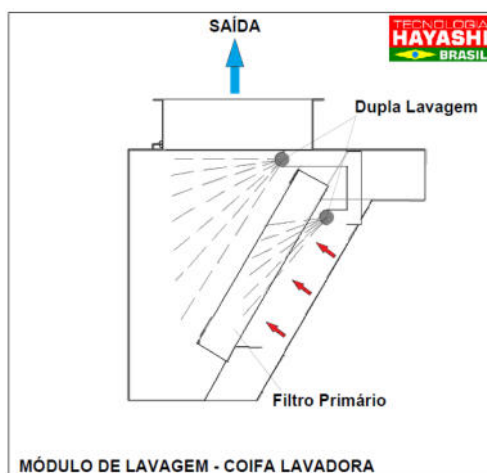
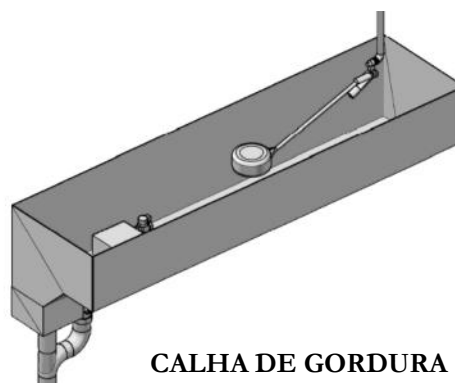
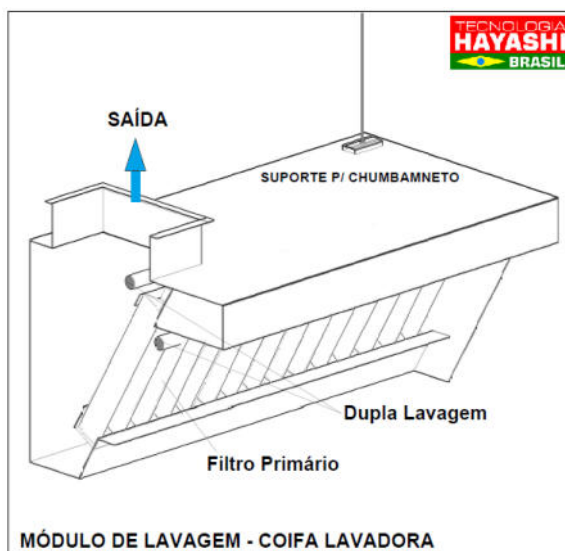


COIFA DE AUTO LAVAGEM INTEGRADA (Layout Parede)

PRINCIPIO DE FUNCIONAMENTO

O seu funcionamento é bem simples, os vapores exaurido e carregado de partículas de gordura oriundas do processo de cocção (macro partículas), são captadas e direcionadas para um primeiro estágio de filtragem (inercial ciclônico), no qual o particulado orgânico passam por um processo centrifugo coletando e as depositando na calha de gordura para drenagem posteriormente.

Já os micros partículas que não foram coletadas na primeira etapa de filtragem deslocam-se para o segundo estágio, o processo de lavagem, que consiste na passagem do ar por uma cortina de solução aquosa composta de água e detergente pulverizada por bicos de spray direcionados ao fluxo dos gases e a assim realizando a lavagem, eliminando o restante das impurezas existentes no ar, transmitindo atmosfera um ar limpo.

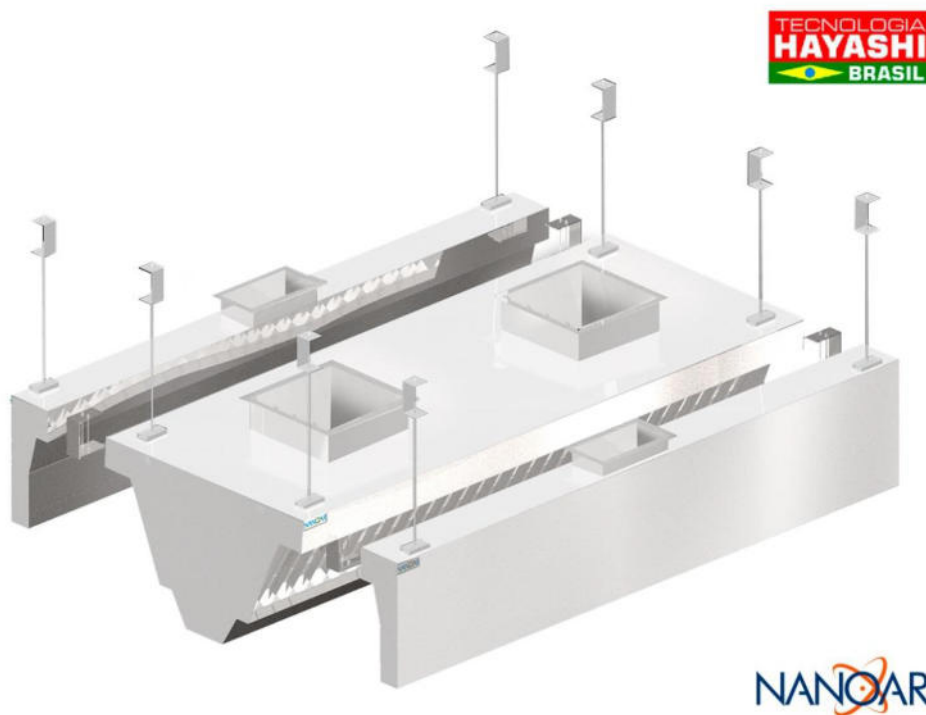


Filtros,
Precipitadores
Eletrostáticos,
Coletores e
Lavadores
de Gases.

Controles de
contaminação
de ar e gases
industriais.
Sistemas de
filtragem e
exaustão.

VANTAGENS:

- Equipamento de fácil manutenção e instalação;
- Todo corpo em aço inoxidável AISI 304, proporcionando maior durabilidade;
- Otimização de espaço, realizando a captação e a lavagem do ar em um mesmo lugar;
- Proteção contra a propagação de incêndio;
- Mais eficiente que as coifas convencionais, em relação ao tratamento do ar;
- Equipamento de acordo com a NBR 14.518-2019;
- Sistema Automatizado;



COIFA DE AUTO LAVAGEM INTEGRADA (Layout Ilha)



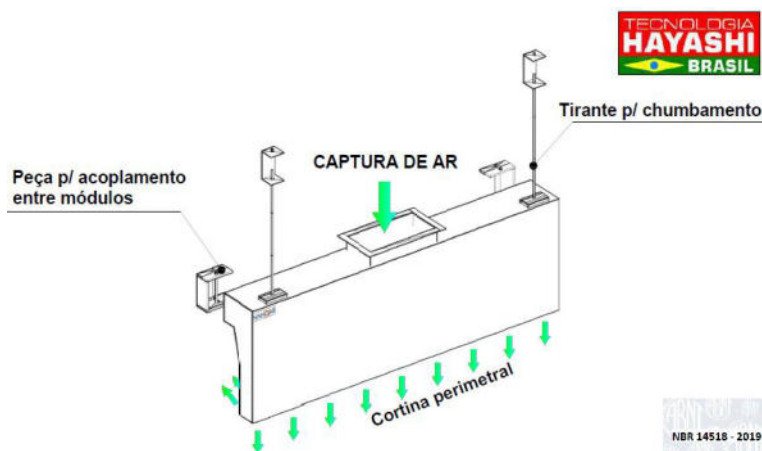
Filtros,
Precipitadores
Eletrostáticos,
Coletores e
Lavadores
de Gases.

Controles de
contaminação
de ar e gases
industriais.
Sistemas de
filtragem e
exaustão.

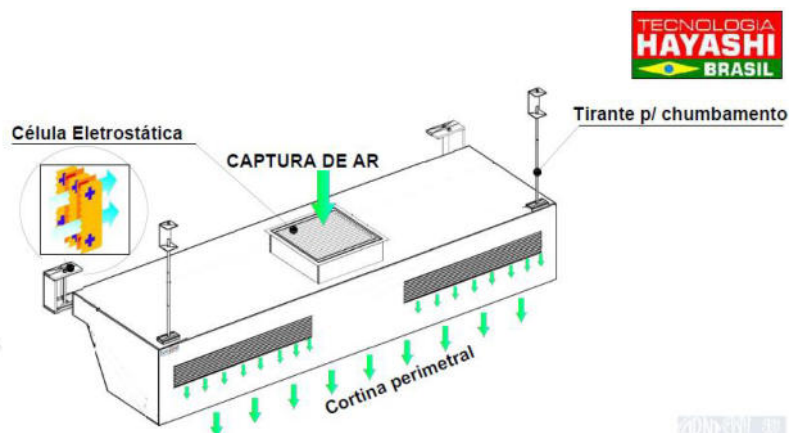
ACESSÓRIOS OPCIONAIS

- Módulo Insuflador Convencional (Recomendado);
- Módulo Insuflador Ionizado (Recomendado);
- Luminárias;
- Exaustor;
- Damper;
- Sistema de Proteção Contra Incêndio;
- Painel Elétrico;

Consulte-nos sobre o fornecimento desses itens.



MÓDULO INSUFLADOR CONVENCIONAL



MÓDULO INSUFLADOR IONIZADO



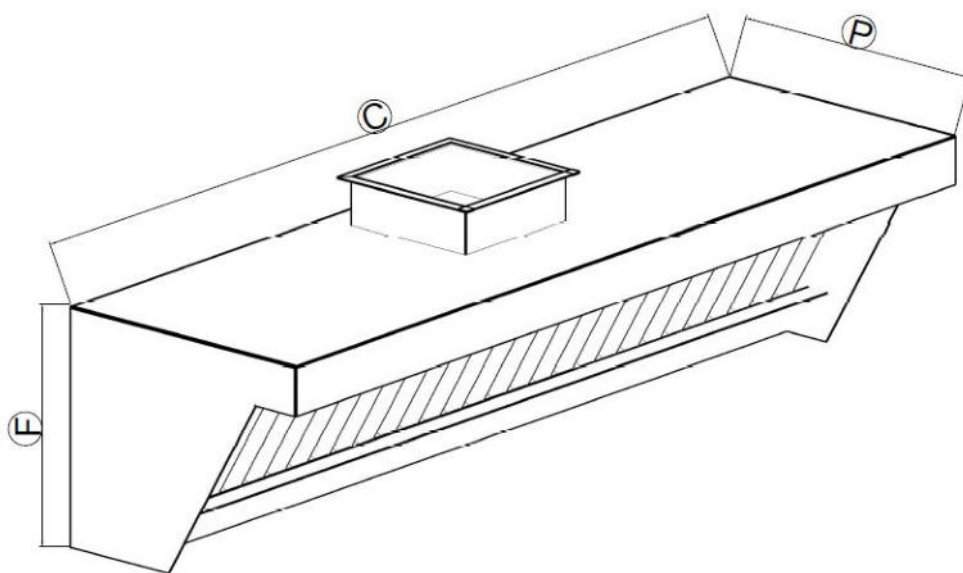
Filtros,
Precipitadores
Eletrostáticos,
Coletores e
Lavadores
de Gases.

Controles de
contaminação
de ar e gases
industriais.
Sistemas de
filtragem e
exaustão.

TABELA DIMENSIONAL

| Coifa Lavadora com Auto Lavagem Integrada Tecnologia HAYASHI | | | | |
|--------------------------------------------------------------|---------------------|--------------|--------|-------------------------------|
| Módulo de Exaustão | | | | |
| COMPRIMENTO (C) | PROFUNDIDADE (P) | FUNDO (F) | FRENTE | VAZÃO M ³ /MIN. |
| 900 | 600 | 500 | 100 | 22,5 |
| 1000 | | | | 27,93 |
| 1200 | | | | 32,13 |
| 1400 | | | | 36,33 |
| 1600 | | | | 40,55 |
| 1800 - (2x900) | | | | 45,62 |
| 2000 - (2x1000) | | | | 50,68 |
| 2400 - (2x1200) | | | | 64,26 |
| 2800 - (2x1400) | | | | 72,66 |
| 3200 - (2x1600) | | | | 81,1 |
| 3600 - (2x1800) | | | | 91,24 |
| 4000 - (2x2000) | | | | 101,36 |

Obs.: A partir do comprimento de 1800 o captor será fabricado bi particionado em seu comprimento



Filtros,
Precipitadores
Eletrostáticos,
Coletores e
Lavadores
de Gases.

Controles de
contaminação
de ar e gases
industriais.
Sistemas de
filtragem e
exaustão.

Click nos links abaixo e conheça um pouco mais sobre nossos produtos e aplicações.

CAPTORES

- [Convencionais](#)
- [Auto Lavagem Integrada](#)
- [Ionizador](#)
- [Para Fornos Combinados](#)
- [Para Churrasqueiras](#)
- [Para Quiosque](#)
- [Para Food Truck](#)
- [Para Food Box](#)
- [Buffet Line](#)
- [Tipo Fresta](#)

SISTEMAS INTEGRADOS

- [Make Up – Air](#)
- [Proteção Contra Incêndio](#)



Filtros,
Precipitadores
Eletrostáticos,
Coletores e
Lavadores
de Gases.

Controles de
contaminação
de ar e gases
industriais.
Sistemas de
filtração e
exaustão.