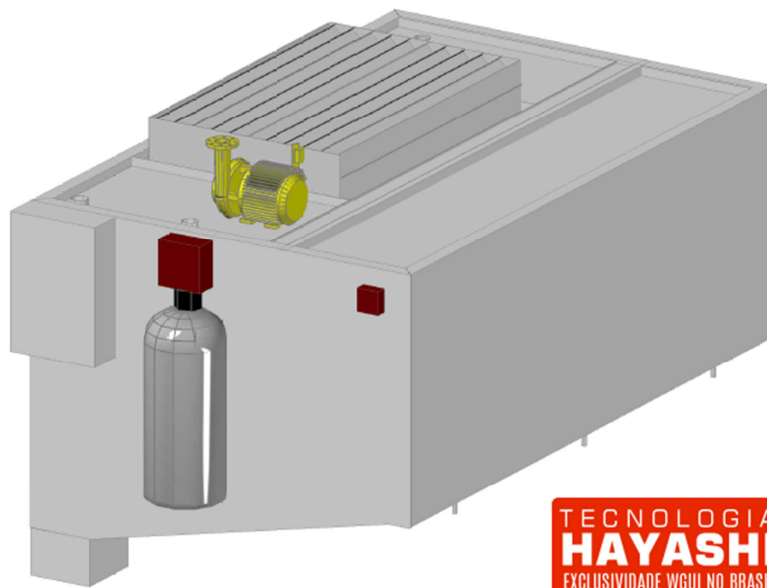


Manual de Instalação e Manutenção

Coifa Auto Lavagem Integrada Tecnologia Pass Through



TECNOLOGIA
HAYASHI
EXCLUSIVIDADE WGUI NO BRASIL

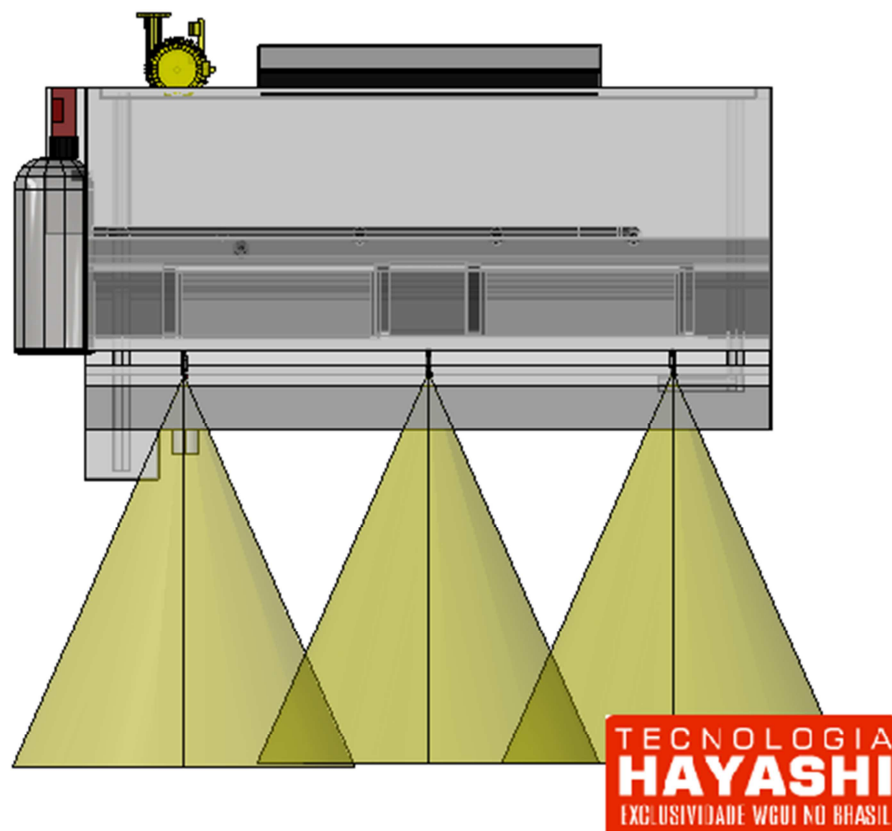
SUMÁRIO

| | |
|---|-----------|
| 1.INTRODUÇÃO..... | 03 |
| 2.PRINCÍPIO DE FUNCIONAMENTO..... | 04 |
| 3.SISTEMA É CONSTITUÍDO DE..... | 05 |
| 4.DETALHES DE INSTALAÇÃO..... | 06 |
| 4.1.FIXAÇÃO..... | 06 |
| 4.2.INSTALAÇÕES HIDRÁULICAS..... | 08 |
| 4.3.INSTALAÇÕES SANITÁRIAS..... | 09 |
| 4.4.INSTALAÇÕES ELETRICAS..... | 09 |
| 5.POSICIONAMENTO DOS BICOS PULVERIZADORES..... | 10 |
| 6.PROTEÇÃO CONTRA INCÊNDIO..... | 11 |
| 7.INSTRUÇÕES DE USO..... | 12 |
| 7.1.LIGANDO O EQUIPAMENTO..... | 12 |
| 7.2. DESLIGANDO O EQUIPAMENTO..... | 12 |
| 8. MANUTENÇÃO E LIMPEZA..... | 13 |
| 9. ASSISTÊNCIA TÉCNICA..... | 13 |
| 10. TERMO DE GARANTIA..... | 13 |

1. INTRODUÇÃO

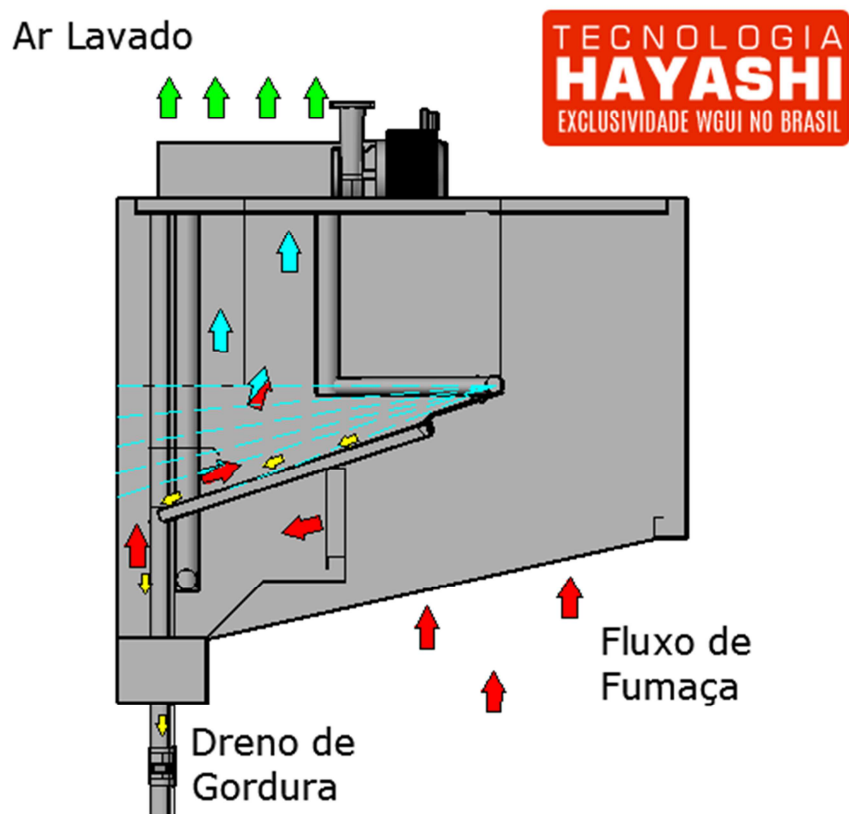
As coifas lavadoras de auto lavagem integrada Pass Through fabricadas pela Nano Ar com Tecnologia Hayashi Brasil conta com que há de mais moderno no mercado quando se pensa em exaustão de cozinhas profissionais.

Nosso equipamento é compacto, projetado para atender as normas técnicas brasileiras, internacionais e para proporcionar ao usuário um ambiente seguro, higiênico e termicamente agradável.

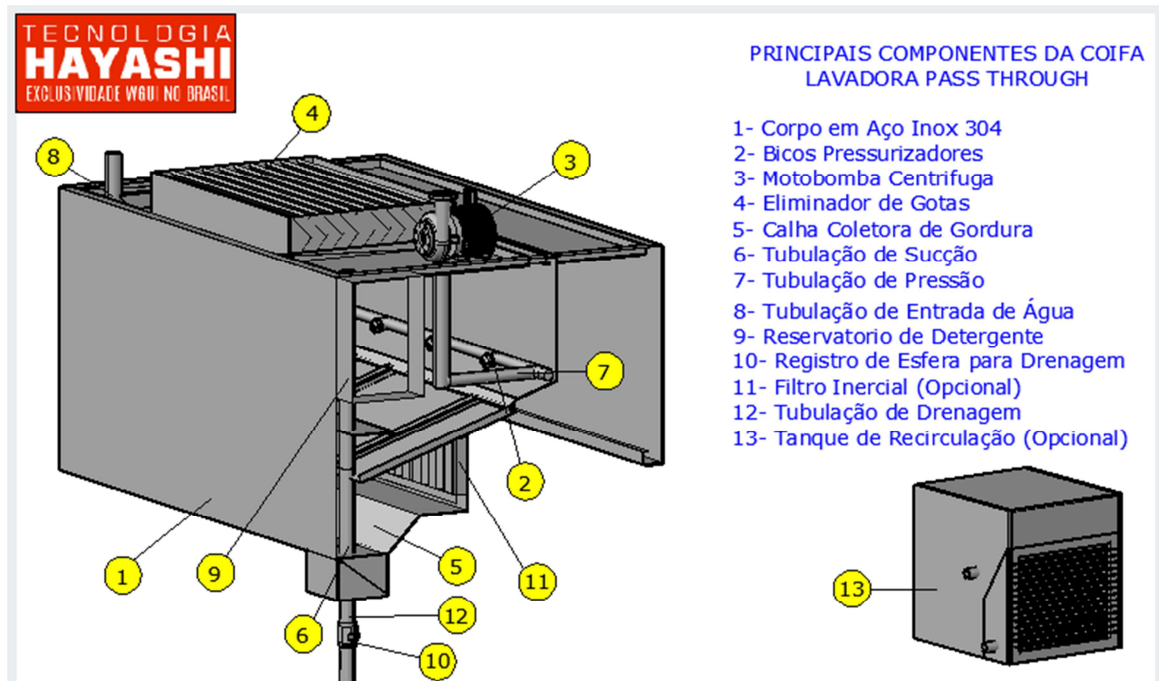


2. PRINCÍPIO DE FUNCIONAMENTO.

O sistema é composto por uma coifa lavadora que captura os gases emanados dos blocos de cocção e os direciona para um processo de lavagem, através de uma cortina de solução aquosa, na qual à medida que os micros partículas suspensas no ar são exauridas as mesmas são tratadas e purificadas e assim evitando que gases nocivos sejam despejados na atmosfera.



3. O SISTEMA E CONSTITUÍDO DE:



Seu dimensionamento foi efetuado como descrito em norma, sendo dotado de filtros do tipo inercial com anteparos nas suas bordas e canaletas laterais, dotados de botões para captação e drenagem da gordura.

As coifas devem ser fabricadas em chapa de aço inox 304, soldadas, devendo empregar bitola 20 (espessura igual a 0,91 mm), no mínimo.

Dados Técnicos:

Moto Bomba Centrífuga:

- Vazão: 0,01/h;
- Pressão Manométrica: 35 M.C.A.;
- Potencia: 0,5CV;
- Tensão: 220/380 Trifásico;

Reservatório de Detergente:

- Capacidade de 5 litros detergente emulsionante;

Tubulações Hidráulicas:

- Material: Cobre;

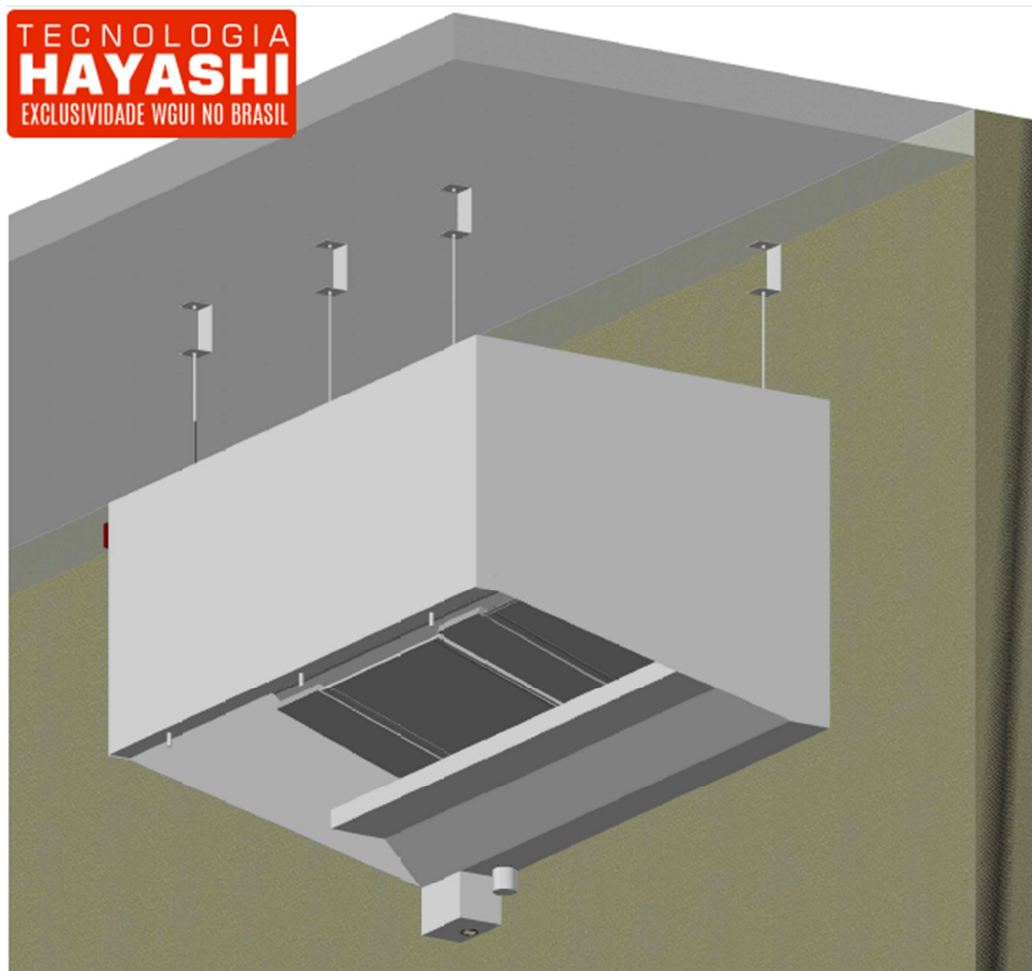
**Rua João de Souza Dias, 412 - CEP: 04618-002 - Campo Belo – São Paulo-
SP – Tel.: (11) 4043-4090**

http://www.nanoar.com.br

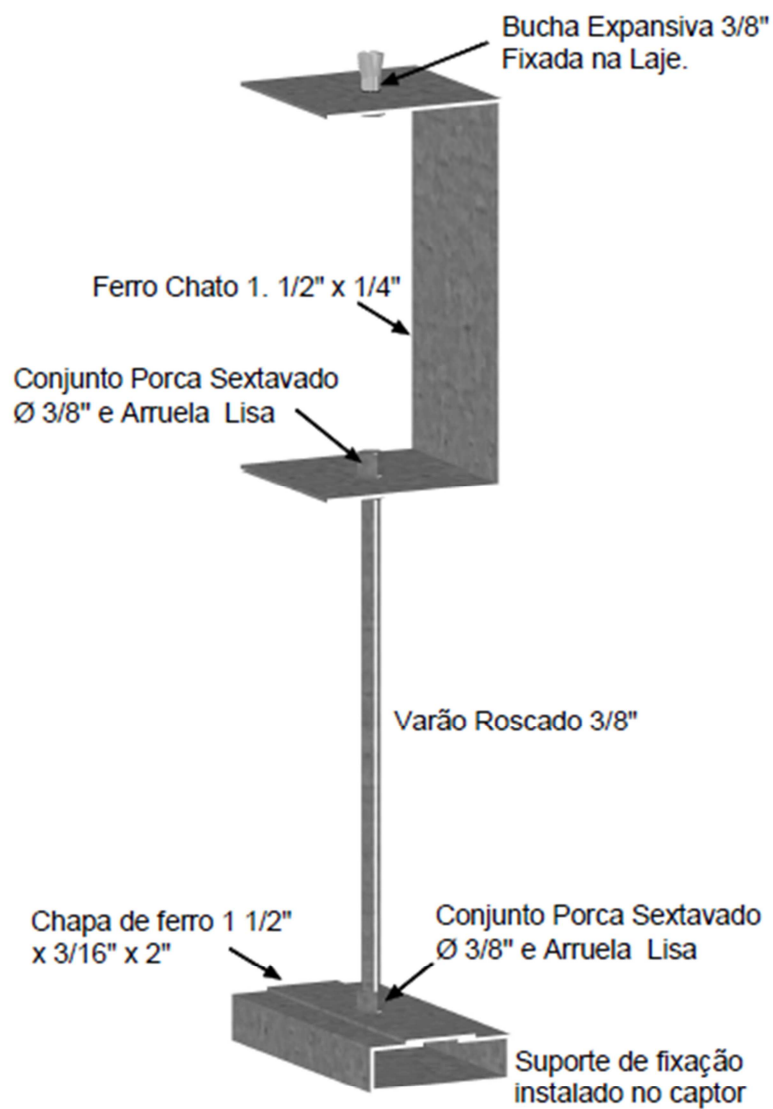
4. DETALHES DE INSTALAÇÃO.

4.1 Fixação

Para um perfeito funcionamento, a Coifa Lavadora Pass Through deverá ser instalada por profissionais qualificados para garantir seu nivelamento e eficiência na lavagem.

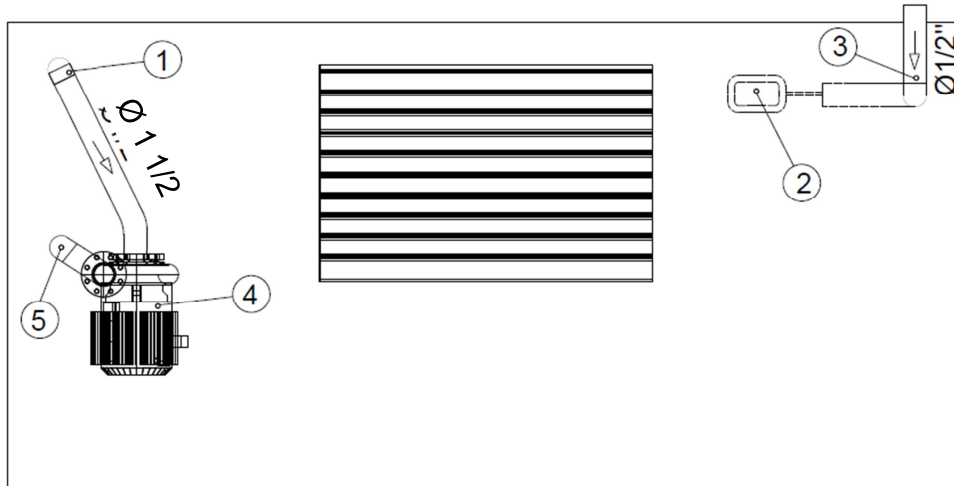


Sistema recomendado de fixação da coifa (material a parte).

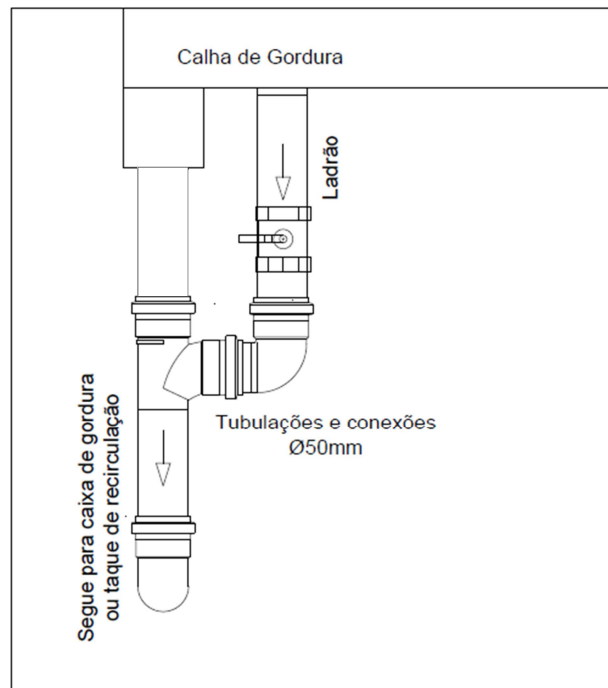


4.2 Instalações Hidráulicas

1. Válvula solenoide para controle de água externa.
2. Boia de nível.
3. Entrada de água externa.
4. Moto bomba.
5. Alimentação bicos pulverizadores.



4.3 Instalações Sanitárias



4.4. Instalações Elétricas

Quadro elétrico contém:

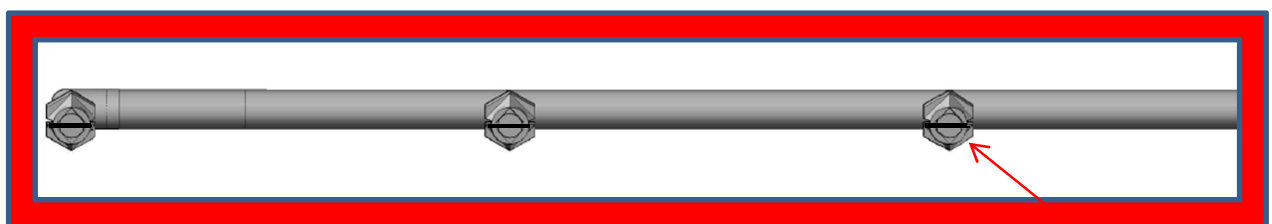
- Disjuntores;
- Contatores;
- Temporizadores;
- Botões de comando frontal;
- Válvulas solenoide para entrada de água e dosagem de fluxo de detergente;

5. POSIÇÃO E REGULAGEM DOS BICOS PULVERIZADORES.

Para um bom funcionamento do sistema de lavagem da coifa lavadora PASS THROUGH a regulagem e direcionamento correto dos bicos pulverizadores são de extrema importância para o processo de tratamento do ar.

Segue abaixo o esquema com o posicionamento dos bicos.

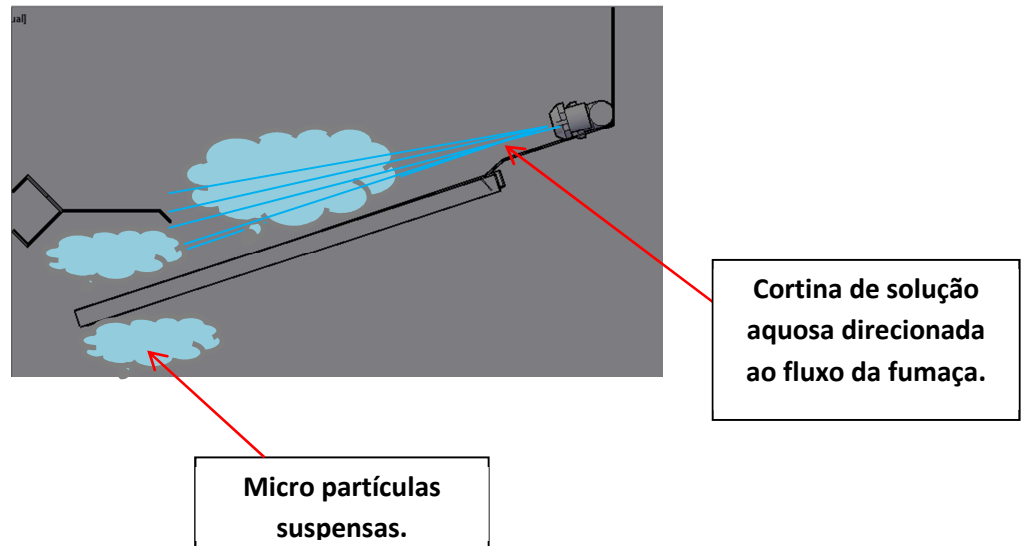
Posição Correta.



Bicos regulados na posição horizontal.

Mal posicionados.





6. PROTEÇÃO CONTRA INCÊNDIO (NORMAS E REFERENCIA NBR12232, NBR 14518, NBR 14518,NBR 17240, NFPA 12

3.1 Projeto

a). Na elaboração do projeto foram observadas as seguintes normas: **NFPA 12, NBR 12232, NFPA 17, NBR 14518 NBR 14518 e NBR 17240.**

– Quando a coifa for do tipo lavadora (“**Auto limpante**”), o combate a incêndio será com agente saponificante úmido na coifa, direcionado aos equipamentos de cocção, não haverá necessidade de proteção dos dutos após a coifa lavadora.

- O combate à incêndio será pelo sistema de saponificação na coifa e, nos dutos deverá ser instalado combate por CO₂ entre a coifa e o lavador de gases O sistema de extinção de incêndio à base de agente saponificante é constituído de:

- A - Bicos de injeção em dutos e coifa,
- B - Cilindros CO₂;
- C - Distribuição através de tubos de aço, conexões de alta pressão;
- D - Central de controle e; E - Botoneira para acionamento manual do sistema, localizada junto à coifa, além do disparo automático através do sistema de detecção de temperatura.

Damper Corta-fogo

Damper corta-fogo no duto de saída de cada coifa e, na saída da do duto de exaustão da Loja, devendo este Damper ser de acionamento automático por solenoide.

1. Os Damper deverão ser instalados com mola solenoide elétrica não devendo ser empregado plug-fusível.
Estes dampers deverão ser fechados ao ser acionados o sistema de extinção de incêndio.
2. Os cálculos de vazão para a coifa estão de acordo com as prescrições da norma brasileira da ABNT-NBR 14.518.
3. Os dutos de exaustão foram calculados para uma velocidade interna mínima de 10m/s em toda sua extensão, de modo a reduzir o acúmulo de gordura nas suas paredes internas e possuir espaço adequado para a manutenção do sistema.
4. Possuir Inter travamento elétrico, na operação dos sistemas de exaustão e Insuflamento auxiliar.
5. Nenhuma tubulação pode ser embutida na parede limítrofe

7. INSTRUÇÕES DE USO.

7.1. Ligando o Equipamento:

- Verificar no quadro de comando o sinaleiro de energia está ligado;
- Gira o botão de sistema de lavagem para direita;
- O sinaleiro da bomba acende e permanecerá acesso enquanto o equipamento estiver ligado;
 - O sinaleiro indicador de água externa também acenderá por alguns instantes indicando que está sendo liberada água na calha coletora.
 - O indicador de detergente também acenderá dosando o detergente na calha;

7.2. Desligando o Equipamento:

- Girar o botão de lavagem para a esquerda;
- Ocorrera o desligamento da bomba e seu sinaleiro luminoso apagará;
- Iniciará a drenagem da calha e o sinaleiro “drenando” acenderá por alguns instantes;
- Após a drenagem, o sinaleiro entrada de água acenderá, indicando o reabastecimento da calha de água;

**Rua João de Souza Dias, 412 - CEP: 04618-002 - Campo Belo – São Paulo-
SP – Tel.: (11) 4043-4090**

h t t p : // www.nanoar.com.br

8. MANUTENÇÃO E LIMPEZA.

Procedimentos:

- Verificar os bicos pulverizadores se há algo obstruindo;
- Verificar o nível de detergente e se necessário completa-lo;
- Limpeza da calha coletora, realizando a drenagem da mesma;
- Limpeza do sensor de nível localizado na calha coletora;

As coifas e os dutos de exaustão em cozinhas industriais devem receber uma limpeza periódica a fim de se evitar o acúmulo de gordura em seu interior.

É muito importante à limpeza periódica nas coifas e principalmente nos dutos, pois assim, pode evitar a ocorrência de incêndio nas cozinhas, o que tem sido muito comum, pelo teor inflamável do óleo e do acúmulo de gorduras nos dutos, causando o risco também devido ao eventual gotejamento de gordura nos alimentos que estão sendo preparados.

9.ASSISTÊNCIA TÉCNICA.

Para acionar assistência técnica solicite pelo e-mail:

sac@eletrosvip.com.br

10.TERMO DE GARANTIA.

Garantia Estendida de sua Coifa Lavadora PASS THROUGH cobre com exclusividade o período de 2 anos, nos termos descritos abaixo, contados a partir da data do preenchimento deste certificado. Como suporte desta garantia, a NANOAR acrescerá ao valor de XXXXXXXX incluídos na nota fiscal.

Dentro do período de Garantia Estendida, a obrigasse a dar toda a assistência técnica ao cliente.

Após o término do período de Garantia Estendida, a NANOAR compromete-se a continuar a prestar a assistência técnica e fazer a manutenção dos produtos para que continuem a ter a mesma qualidade e desempenho original de

**Rua João de Souza Dias, 412 - CEP: 04618-002 - Campo Belo – São Paulo-
SP – Tel.: (11) 4043-4090
http://www.nanoar.com.br**

fabricação. A despesa decorrente dos serviços executados pós Garantia Estendida, bem como reparos, substituições de peças, componentes e visitas técnicas, solicitadas pelo cliente serão pagas pelo cliente.

Cobertura:

A presente Garantia Estendida assegura ao cliente a substituição e reparos de peças e componentes com defeitos de fabricação.

Defeitos estes que tenham se revelado nas condições normais de uso, e que não tenham sido consequência de uso incorreto, sobrecarga ou deficiência de energia elétrica, intempéries, imprudência ou descaso com as determinações contidas no Manual de Instruções.

A presente Garantia Estendida não cobre:

Despesas com fretes, diárias, hospedagens, transportes, ou alterações técnicas realizadas no produto. Não cobre também os fusíveis, lâmpadas, e a limpeza dos filtros ionizados.

A Garantia Estendida cessará automaticamente diante dos seguintes fatores:

- 1 - Não observação dos procedimentos descritos no Manual de Manutenção e Recomendações Técnicas NANOAR;
- 2 - Se houver adulteração ou retirada da etiqueta de identificação e fabricação da coifa;
- 3 - Se não houver comunicação do defeito de funcionamento no Período de 7 dias da compra produto;
- 3- Se sofrer reparos por pessoas não autorizadas ou ainda, por profissionais não especializados no sistema;
- 4- Se receber maus tratos ou danos decorrentes de acidentes, ou transporte incorreto. A reclamação deverá ser feita no ato do recebimento;
- 5- Variação de corrente elétrica, instalação inadequada, ou ainda, qualquer outra ocorrência não prevista neste certificado, exemplo: (incêndio, inundação, temporais, etc.);
- 6- Se houver alteração na estrutura do produto, em sua parte elétrica, ou utilização de partes ou peças não originais;

7 - Se o comprador estiver em débito com a NANOAR;

8 - Se for constatada a não observação da limpeza periódica quinzenal.

A paralisação, ou mau funcionamento do produto, proveniente de uso indevido, e que não estejam previstos neste Certificado de Garantia não onerará nem responsabilizará a NANOAR por perdas ou danos por parte do comprador.