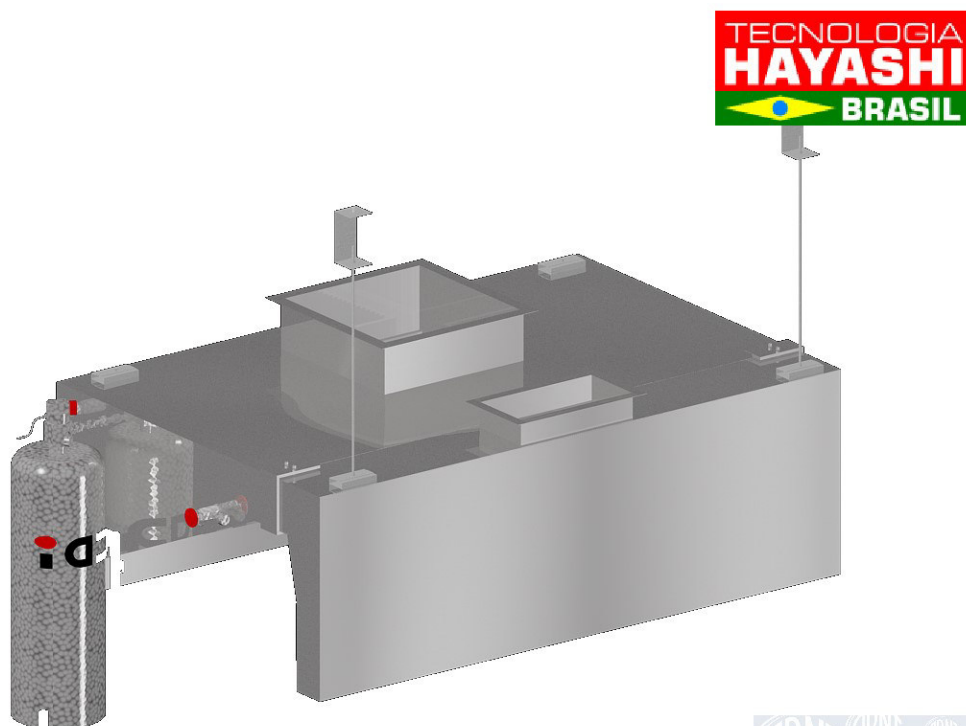


Sistema de ventilação Exaustão Íonizador Eletrostática

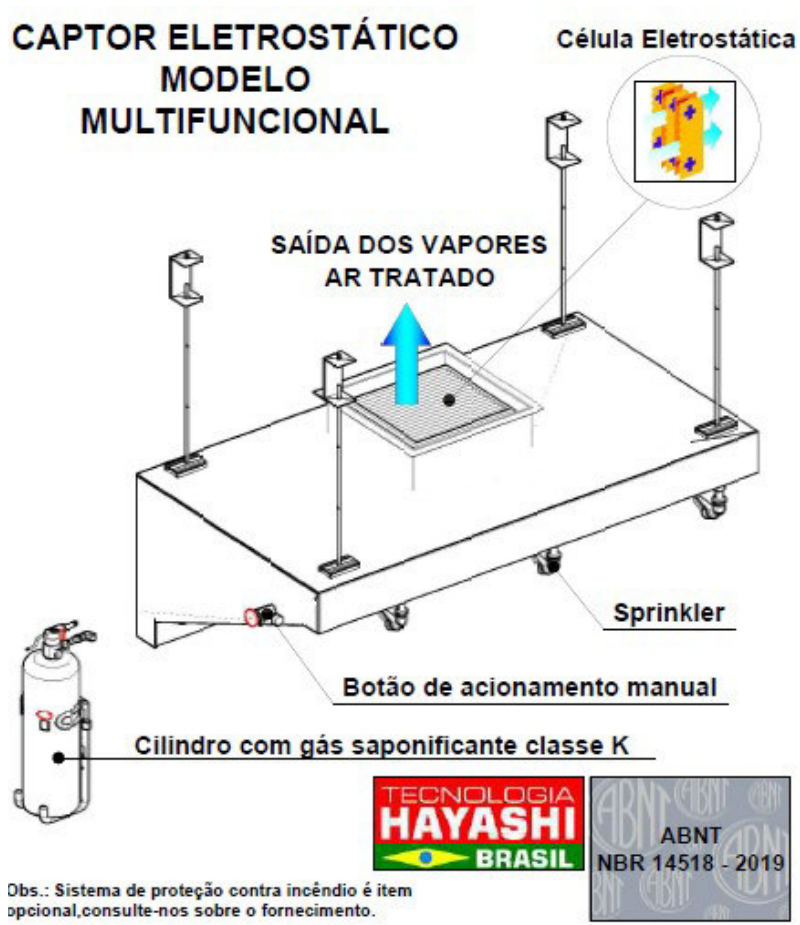
A **NANOAR** desenvolveu a **Nanotecnologia** Molecular Eletro-ionizado e constantemente está desenvolvendo novos produtos para atender as necessidades da população com qualidade e eficiência e atendendo aos padrões **ABNT NBR 14518-2019**, e requisitos técnicos da **CETESB** e **ANVISA** (Agência Nacional de Vigilância Sanitária), já que o nosso objetivo maior é ser um ícone de produtos para exaustão e filtragem ambiental e assepsia de ambientes, comerciais, residenciais, empresariais, institucionais entre outros.



Filtros,
Precipitadores
Eletrostáticos,
Coletores e
Lavadores
de Gases.

Controles de
contaminação
de ar e gases
industriais.
Sistemas de
filtragem e
exaustão.

Exaustão Convencional com Módulo Eletrostático (Lançamento)



Filtros,
Precipitadores
Eletrostáticos,
Coletores e
Lavadores
de Gases.

Controles de
contaminação
de ar e gases
industriais.
Sistemas de
filtragem e
exaustão.

Principais Vantagens

- Eficiência na retenção dos vapores;
- Modelo Compacto;
- Drenagem contínua dos condensados;
- Elimina acima de 300 odores;

- Economia no custo de implantação e operação;
- Possibilidade da instalação do equipamento sem dutos externos;
- Filtros permanentes de fácil manutenção;
- Economia significativa de energia;
- Baixo ruído.
- Filtro Eletro-ionizado (módulo filtrante coletor de gordura);
- Sistema eliminador de odores.
- Gerador de gás oxidante/redutor de odores e bactérias (Ozônio (O³));
- Transformador de alta;

Opcionais

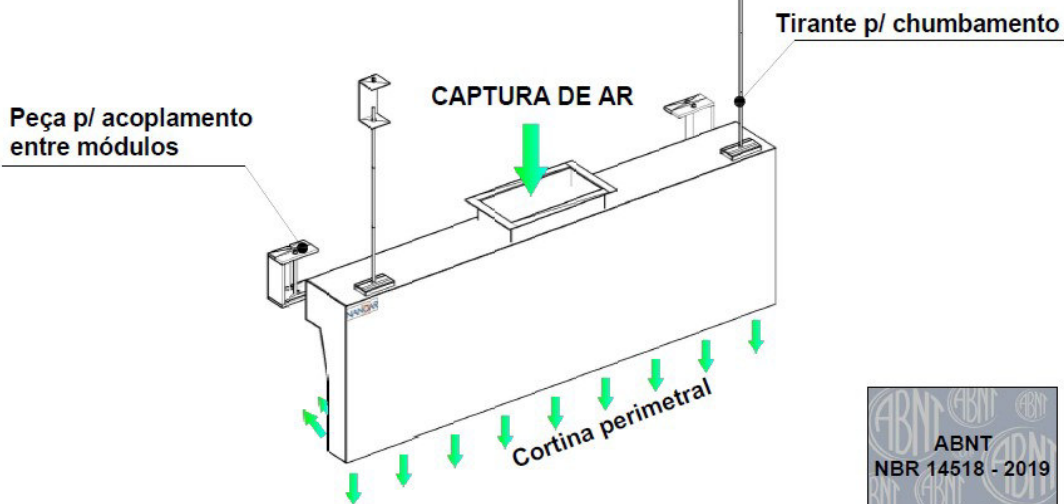
- Damper regulador de vazão
- Damper corta fogo
- Sistema de Proteção contra incêndio
- Filtro de carvão ativado
- Duto de exaustão
- Módulo de Insuflação Convecional
- Módulo de Insuflação Ionizado



Filtros,
Precipitadores
Eletrostáticos,
Coletores e
Lavadores
de Gases.

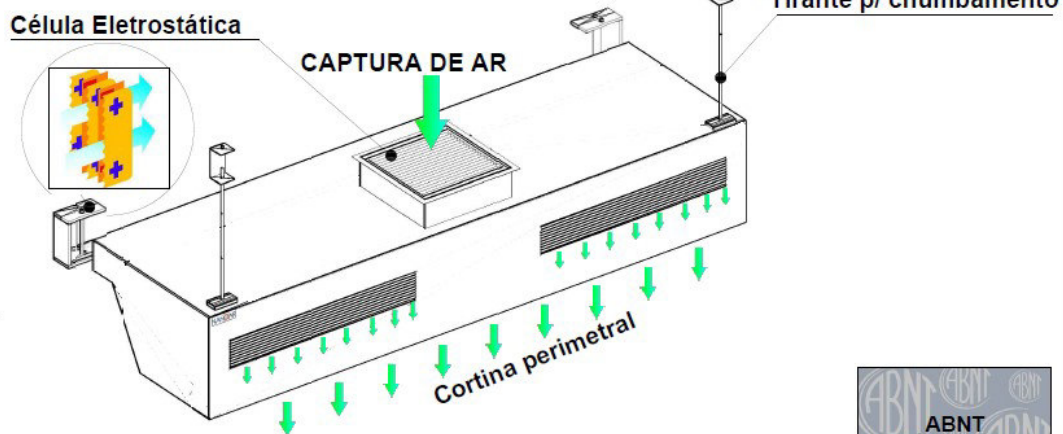
Controles de
contaminação
de ar e gases
industriais.
Sistemas de
filtragem e
exaustão.

MÓDULO DE INSUFLAMENTO CONVECCIONAL



MÓDULO DE INSUFLAMENTO COM CÉLULA ELETROSTÁTICA

Mais eficiência na eliminação dos odores



Filtros,
Precipitadores
Eletrostáticos,
Coletores e
Lavadores
de Gases.

Controles de
contaminação
de ar e gases
industriais.
Sistemas de
filtragem e
exaustão.

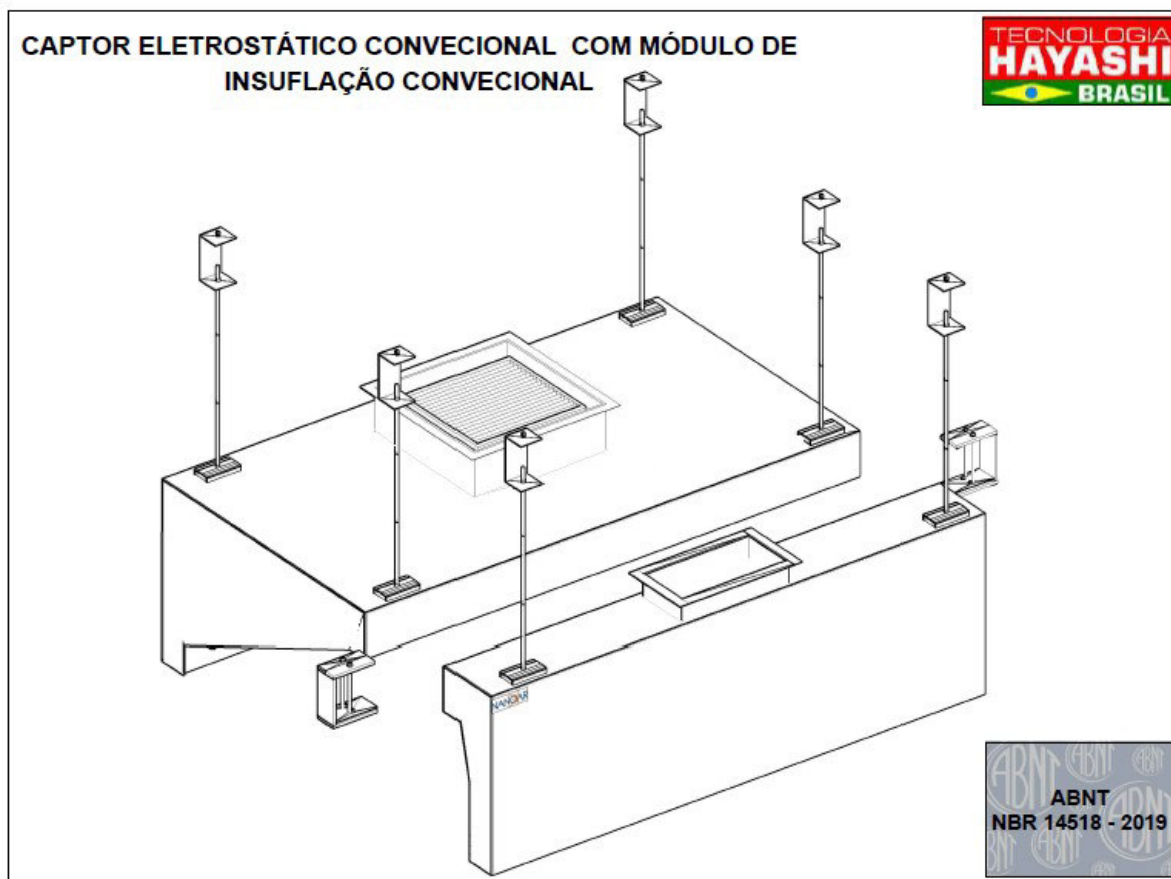
Consulte-nos sobre o fornecimento desses itens.

Aplicações

- Blocos de cocção em cozinhas profissionais (fogão, fritadeira, frigideira, chapa quente, char Broiler, grill, churrasqueira e forno combinado);
- Postos de pintura;
- Braseiro a carvão;
- Centros de usinagem

Elimina a incrustação de substâncias na rede de dutos, minimizando custos de manutenção e eliminando o efeito "rastilho" em eventuais incêndios que atinjam a rede de dutos que atendam a sistemas com emissões combustíveis.

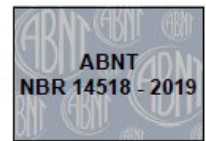
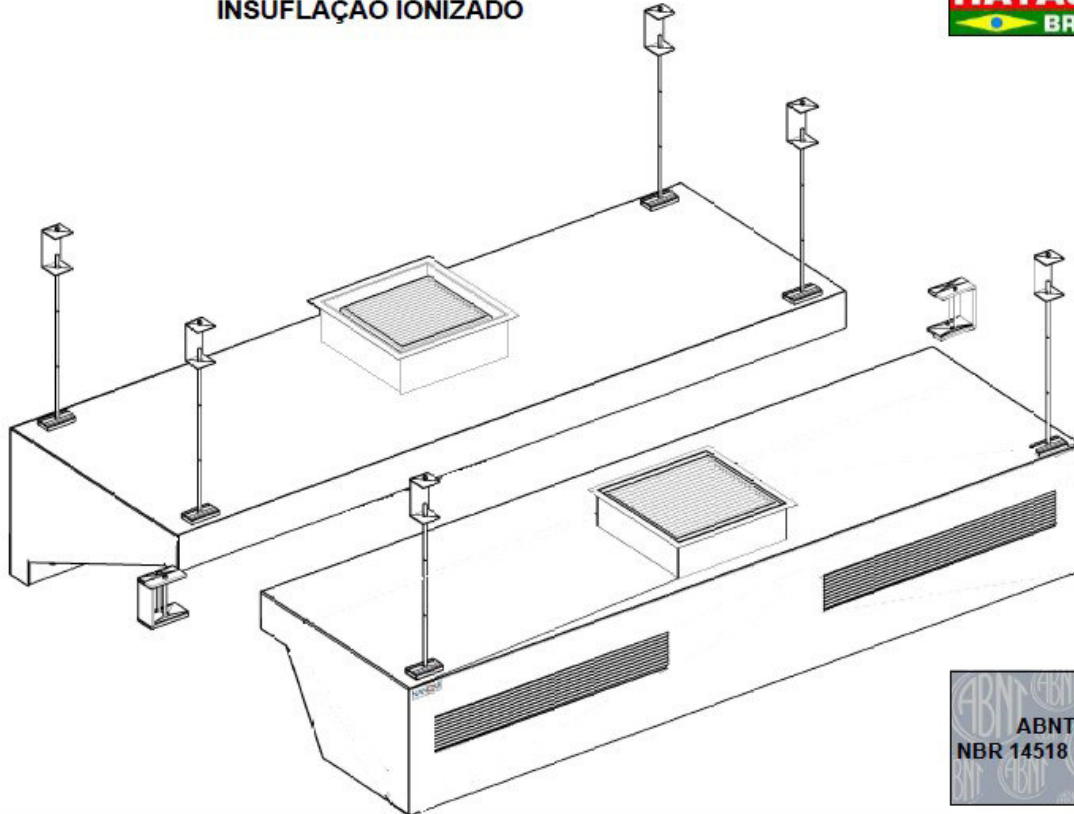
Modelos



Filtros,
Precipitadores
Eletrostáticos,
Coletores e
Lavadores
de Gases.

Controles de
contaminação
de ar e gases
industriais.
Sistemas de
filtragem e
exaustão.

CAPTOR ELETROSTÁTICO CONVECCIONAL COM MÓDULO DE INSUFLAÇÃO IONIZADO



Filtros,
Precipitadores
Eletrostáticos,
Coletores e
Lavadores
de Gases.

Controles de
contaminação
de ar e gases
industriais.
Sistemas de
filtração e
exaustão.